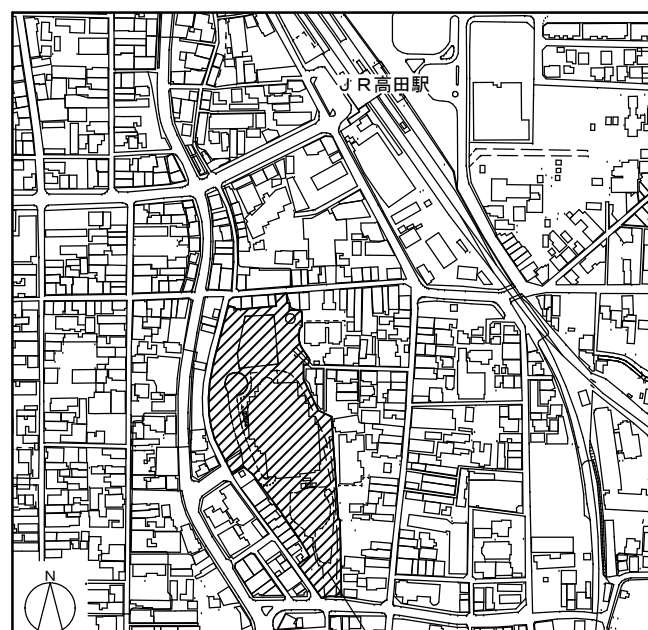


## 工事概要

- 工事名 大和高田市文化会館高圧ケーブル取替工事
- 工事場所 大和高田市文化会館（大和高田市 本郷町 地内）
- 工期 契約締結日～令和3年7月30日
- 工事（停電） 令和3年6月21日～22日及び7月19日～20日  
可能日 ※作業は大和高田市文化会館の休館日に合わせて行う。  
※作業可能時間は契約後打合せにより決定するものとする。
- 工事内容 P A S（引込柱）～V C T（地階電気室）の高圧ケーブル取替え  
既存ケーブルの撤去処分も本工事の範囲内とする。  
その他、次項以降の図面を参照のこと。

### ○付近見取図



大和高田市文化会館（さざんかホール）

## 工事特記仕様

### 1. 共通仕様

図面及び特記仕様に記載されていない事項は、すべて国土交通大臣官房営繕部監修の「公共建築改修工事標準仕様書（電気設備・機械設備・建築編）平成31年度版」（以下、「改修標準仕様書」という）による。

ただし、「改修標準仕様書」に記載されていない事項は、「公共建築工事標準仕様書（電気設備・機械設備・建築編）平成31年度版」（以下、「標準仕様書」という）による。

### 2. 一般共通事項

#### 一般事項

- 入札前には現場確認の上、疑義があれば行うこと。
- 工事施工中に予期せぬ事態や疑義が生じた場合には監督職員に報告の上、その指示に従うこと。
- 受注者は監督職員と随時打合せを行い、工程の確認、調整及び工事の円滑な進捗を図ること。
- 図面に記載がない事項についても施工上、一連する材工は本工事に含まれる。

#### 官公庁その他への届出

##### 手続等 (1.1.3)

○工事の着手、施工、完成にあたり、関係官公署その他の関係機関への必要な届出手続等を遅滞なく行う。

##### 書類の書式 (1.1.5)

○書面を提出する場合の書式は、大和高田市様式によるほか、監督職員の指示による。

##### 関係法令等の遵守 (1.1.13)

○工事の施工にあたり、適用を受ける関係法令等を遵守し、工事の円滑な進行を図る。

##### 工程表 (1.2.1)

- 工事の着手に先立ち、実施工程表を作成し、監督職員の承諾を受ける。
- 実施工程表の内容を変更する必要がある場合は、監督職員に報告するとともに、施工等に支障がないように適切な措置を講ずる。

##### 施工計画書 (1.2.2)

- 工事の着手に先立ち、工事の総合的な計画をまとめた施工計画書を作成し、監督職員に提出する。
- 施工計画書に変更が生じた場合は、すみやかに変更の施工計画書を提出すること。

##### 工事の記録 (1.2.4)

- 監督職員と協議した結果について、記録を整備する。
- 工事日誌（任意の様式）を作成する。
- 工事の施工に際し、試験を行った場合は、直ちに記録（任意の様式）を作成し、提出する。
- 工事の施工によって隠ぺいされる等、後日の目視による検査が不可能又は容易でない部分の施工を行う場合は、施工状況を記録、工事写真等を整備する。

##### 電気保安技術者 (1.3.2)

○電気保安技術者は必要な資格又は同等の知識及び経験を証明する資料を提出し、監督職員の承諾を受ける。

##### 施工中の安全確保 (1.3.5)

○施工にあたり安全に期すこと。

##### 後片付け (1.3.11)

○作業終了時及び工事の竣工時には、当該工事に関する部分の後片付け及び清掃を行う。

##### 機材の品質等 (1.4.2)

- 使用する機材及び材料が、設計図書に定める品質及び性能を有することの証明となる資料を監督職員に提出すること。
- 上記資料について、監督職員の承認を得てから発注及び使用すること。

##### 完成時の提出図書 (1.7.1)

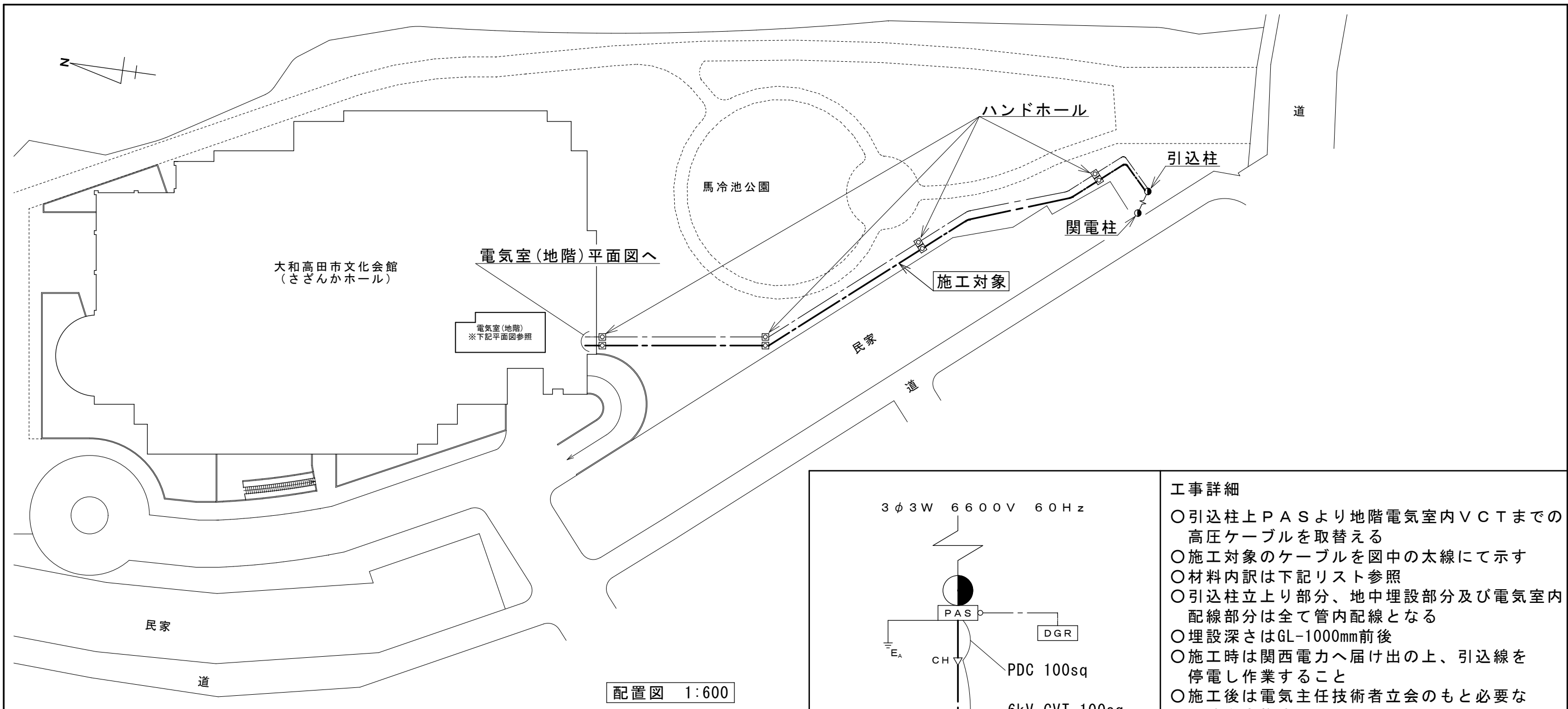
○工事完成時に完成図及び保全に関する資料を提出する。

### 3. 特記事項

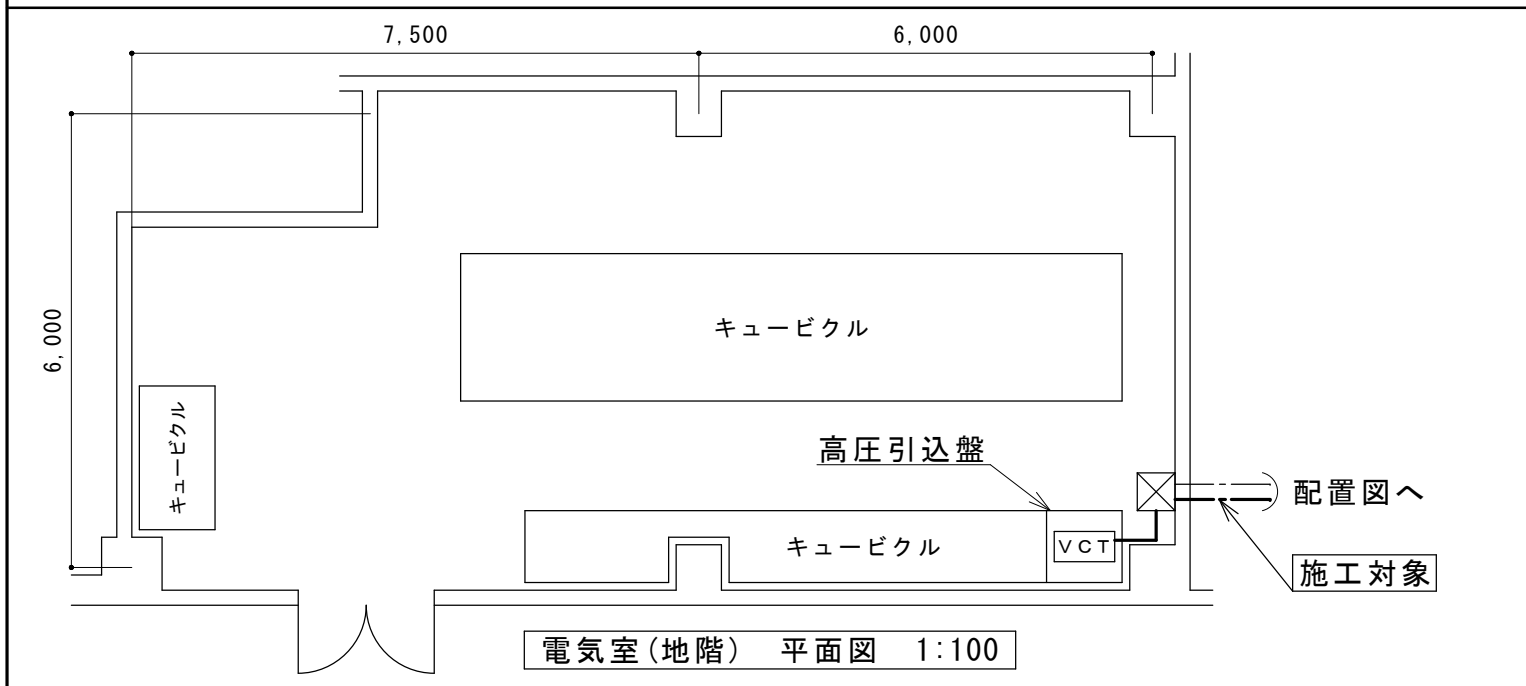
#### 工事写真

○工事写真については、着工前、施工中、竣工ともに1部と写真データ（JPEGファイルに限る）にて提出。（※着工前と竣工は同一アングルで撮影すること。）

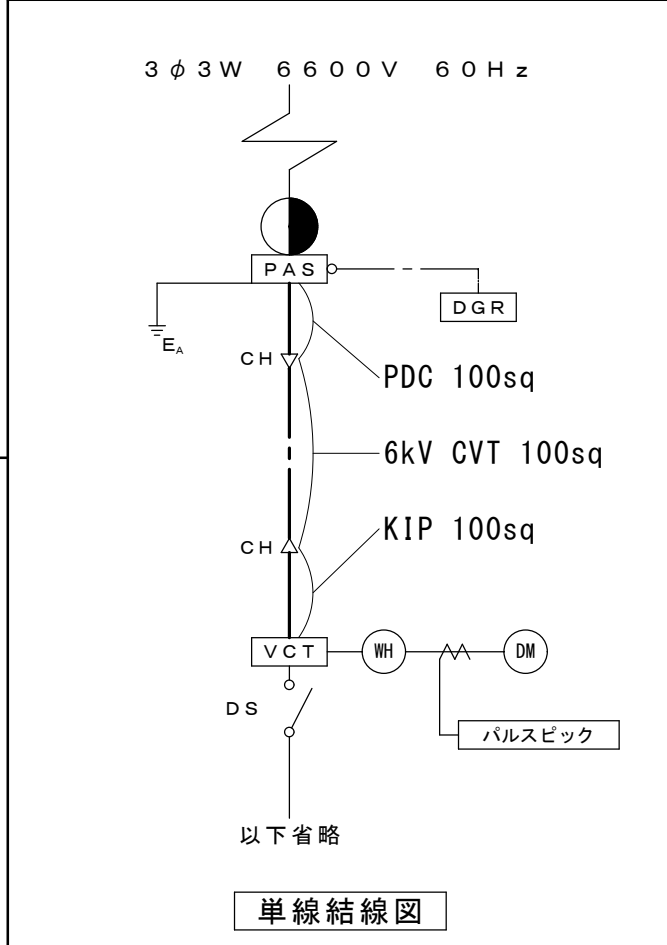
大和高田市文化会館高圧ケーブル取替工事 工事設計図										
名称	工事概要・特記仕様				縮尺	1/	照査	設計	図番	1 2の内
	設計番号		設計年月日		令和 3 年 4 月 16 日					
 大 和 高 田 市 環境建設部 営繕課										



配置図 1:600



電気室(地階) 平面図 1:100



単線結線図

工事詳細

- 引込柱上PASより地階電気室内VCTまでの高圧ケーブルを取替える
- 施工対象のケーブルを图中的太線にて示す
- 材料内訳は下記リスト参照
- 引込柱立上り部分、地中埋設部分及び電気室内配線部分は全て管内配線となる
- 埋設深さはGL-1000mm前後
- 施工時は関西電力へ届け出の上、引込線を停電し作業すること
- 施工後は電気主任技術者立会のもと必要な試験を実施すること

使用材料リスト

名称	仕様	
高圧ケーブル	6kV CVT (EE) 100sq	140m
	DCP 100sq	6 m
	KIP 100sq	6 m
端末処理材	屋外用 (引込柱)	
	屋内用 (高圧引込盤内)	

工事詳細・使用材料

大和高田市文化会館高圧ケーブル取替工事 工事設計図

名称	工事詳細・図面	縮尺	(原本:A3) 1/1	照査		設計		図番	2 2の内
設計番号		設計年月日		令和	3年	4月	16日		

大和高田市  
環境建設部 営繕課